

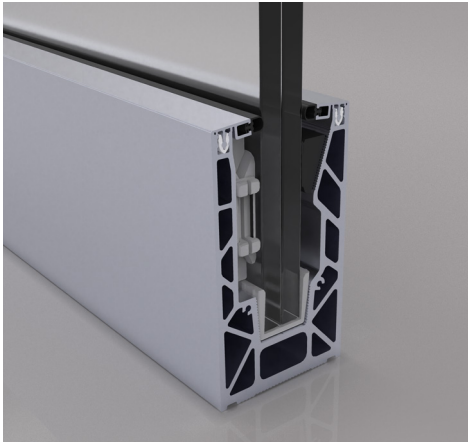
## B-8000-WN CMR

e▶ H.03

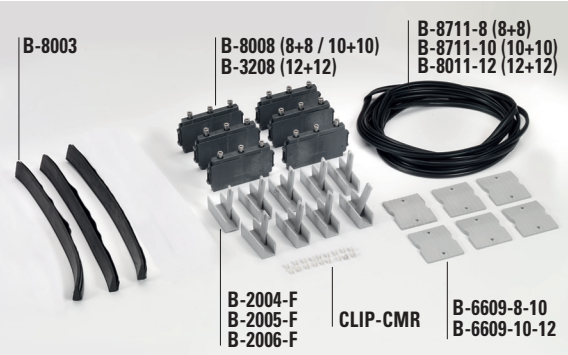
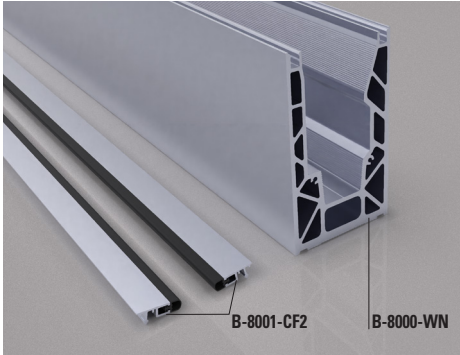
- Balastra regolabile.  
Optional supporti LED.
- Adjustable railing system.  
Optional LED supports.
- Verstellbares  
Ganzglasgeländer System.  
Optional LED Auflage.







COMPONENTI / COMPONENTS / EINZELTEILE



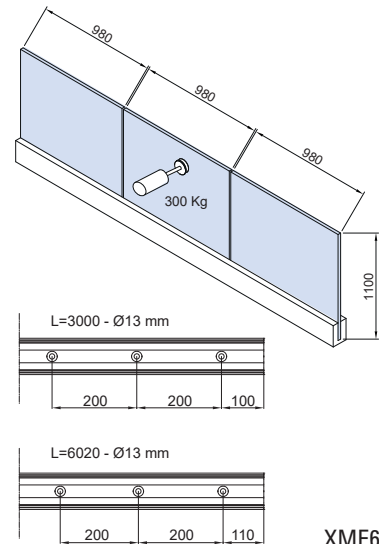
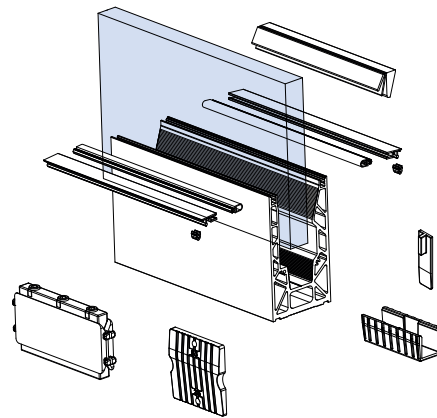
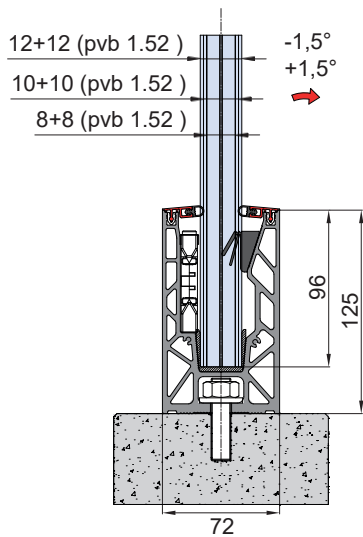
**B-8000-WN+B-8001-CF2**

- Profilo balaustra + 2 Vele
- Railing profile + 2 Cover profiles
- Profil für Geländer mit 2 Abdeckungen

**B-SET-CMR-N-8 / B-SET-CMR-N-10 / B-SET-CMR-N-12**

- Set morsetti e guarnizioni
- Set clamps and gaskets
- Set Klemmen und Dichtungen

- Accessori per montaggio facile e veloce (vedi video)
- Accessories for easy and quick installation (see video)
- Zubehör für einfache und schnelle Montage (Siehe Video)



XME604A

Set completo/mt L = 3000 / 6000 mm Complete set/mt L = 3000 / 6000 mm Komplett-Set L = 3000 / 6000 mm	FIN. FIN. OB.	Vetro Glass Glas	Morsetti/mt Clamps/mt Klemmen/ftm	Testato spinta Test side force Getestete Seitenkraft	Classe Class IT Klasse	Testato Tested Bestätigte horizontale Nutzlast
<b>B-8000-WN SET 1,5 KN 8</b>	AN	8+8 1,52 pvb	2	150 kg	1	1 kN/m = 100 kg/m
<b>B-8000-WN SET 3 KN 10</b>	AN	10+10 1,52 pvb	2	300 kg	2	2 kN/m = 200 kg/m
<b>B-8000-WN SET 4,5 KN 12</b>	AN	12+12 1,52 pvb	4	450 kg	3	3 kN/m = 300 kg/m

SET COMPOSTO DA SET CONSISTING OF SET BESTEHEND AUS	FIN. FIN. OB.	B-8000-WN SET 1,5 KN 8	B-8000-WN SET 3 KN 10	B-8000-WN SET 4,5 KN 12
B-8000-WN+ B-8001-CF2	AN	1 pz/pcs L = 3000 mm	1 pz/pcs L = 3000 mm	1 pz/pcs L = 3000 mm
B-SET-CMR-N-8	-	1	-	-
B-SET-CMR-N-10	-	-	1	-
B-SET-CMR-N-12	-	-	-	1



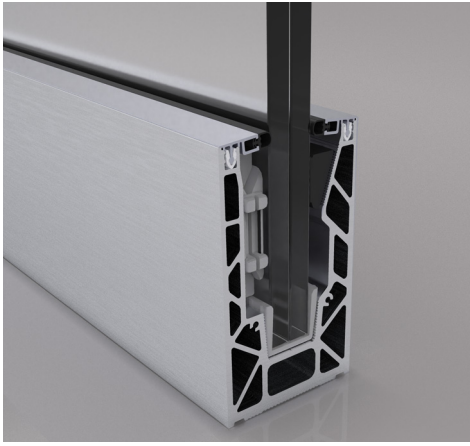
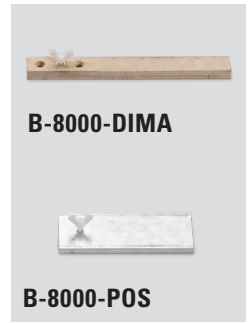
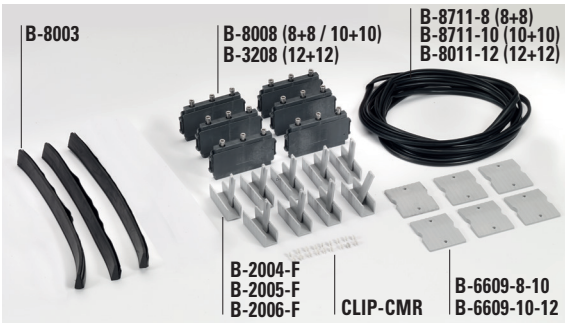
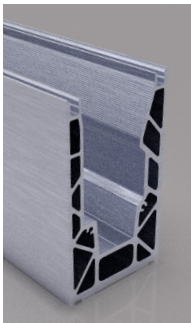
## B-8000-WN-G CMR

e▶ H.04

- Balastra regolabile.  
Optional supporti LED.
- Adjustable railing system.  
Optional LED supports.
- Verstellbares  
Ganzglasgeländer System.  
Optional LED Auflage.






**COMPONENTI / COMPONENTS / EINZELTEILE**

**B-8000-WN-G**

- Profilo balastra grezzo senza velette
- Railing profile raw without cover profiles
- Profil für Geländer roh ohne Abdeckungen

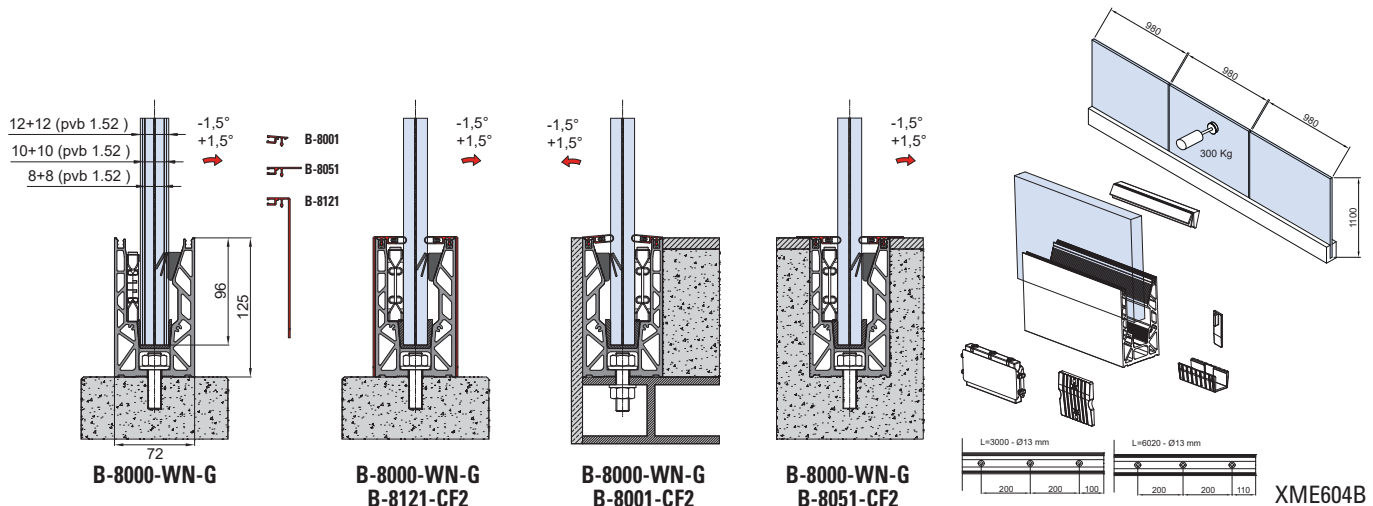
**B-8001-CF2 / B-8051-CF2 B-8121-CF2**

- Velette
- Cover profiles
- Abdeckungen

**B-SET-CMR-8 / B-SET-CMR-10 / B-SET-CMR-12**

- Set morsetti e guarnizioni
- Set clamps and gaskets
- Set Klemmen und Dichtungen

- Accessori per montaggio facile e veloce (vedi video)
- Accessories for easy and quick installation (see video)
- Zubehör für einfache und schnelle Montage (Siehe Video)



Set completo/mt L = 3000 / 6000 mm Complete set/mt L = 3000 / 6000 mm Komplett-Set L = 3000 / 6000 mm	FIN. FIN. OB.	Vetro Glass Glas	Morsetti/mt Clamps/mt Klemmen/lfm	Testato spinta Test side force Getestete Seitenkraft	Classe Class IT Klasse	Testato Tested Bestätigte horizontale Nutzlast
<b>^B-8000-WN-G SET 1,5 KN 8</b>	GR	8+8 1,52 pvb	2	150 kg	1	1 kN/m = 100 kg/m
<b>^B-8000-WN-G SET 3 KN 10</b>	GR	10+10 1,52 pvb	2	300 kg	2	2 kN/m = 200 kg/m
<b>^B-8000-WN-G SET 4,5 KN 12</b>	GR	12+12 1,52 pvb	4	450 kg	3	3 kN/m = 300 kg/m

^ senza velette / without cover profiles / ohne Abdeckungen

SET COMPOSTO DA SET CONSISTING OF SET BESTEHEND AUS	FIN. FIN. OB.	B-8000-WN-G SET 1,5 KN 8	B-8000-WN-G SET 3 KN 10	B-8000-WN-G SET 4,5 KN 12
<b>B-8000-WN-G</b>	GR	1 pz/pcs L = 3000 mm	1 pz/pcs L = 3000 mm	1 pz/pcs L = 3000 mm
<b>B-SET-CMR-N-8</b>	-	1	-	-
<b>B-SET-CMR-N-10</b>	-	-	1	-
<b>B-SET-CMR-N-12</b>	-	-	-	1
<b>B-8001-CF2 optional velette / optional cover profiles / optional Abdeckungen</b>	AN - IXE	(1)	(1)	(1)
<b>B-8051-CF2 optional velette / optional cover profiles / optional Abdeckungen</b>	AN - IXE	(1)	(1)	(1)
<b>B-8121-CF2 optional velette / optional cover profiles / optional Abdeckungen</b>	AN - IXE	(1)	(1)	(1)